



UNIVERSAL ROBOTS

使用手冊

Base-Mounted Range Extender, 40m



740-954-00

此處包含的資訊是 Universal Robots A/S 的財產，未經 Universal Robots A/S 事先書面授權，不得全部或部分複製。此處所包含的資訊不應視為 Universal Robots A/S 的承諾，且其內容可能會變更，恕不另行通知。本文件定期進行評審與修訂。

Universal Robots A/S 對於本文件的任何錯誤或遺漏概不負責。

版權所有 © 2009-2025 Universal Robots A/S。

Universal Robots 標誌是 Universal Robots A/S 的註冊商標。

目錄

1. 責任和預期用途	10
1.1. 責任限制	10
1.2. 擬定用途	10
2. 您的產品	12
3. 技術規格	13
4. 底座延長器的尺寸	14
5. 安全	16
6. 安全訊息類型	17
7. 一般警告和提醒	18
8. 整合與責任	20
9. 組裝	21
10. 疑難排除	25
11. 風險評估	26
12. 維護和維修	29
13. 處置和環境	30
14. 聲明和認證 (原文為英文)	31
15. 聲明和認證	32
16. 認證	33
17. 認證	34
18. 索引	37

1. 責任和預期用途

1.1. 責任限制

描述 該手冊所包含的所有資訊都不得視為 UR 的保證，即使遵守所有的安全指示和使用資訊，工業機器人所造成的傷害或損害依然有可能發生。

1.2. 擬定用途

說明



閱讀手冊

未能依照預期用途使用機器人，可能會導致危險情況的發生。

- 請閱讀並遵守本使用手冊中提供的預期用途建議和規範。

本產品僅適用於 UR OEM 控制器，其未經認證。請參閱適用的機器人型號使用者手冊取得公司聲明 (DOI)。



警告

請勿將本產品和 UR 標準控制器搭配使用，因為這會導致所有認證失效。

Universal Robots 機器人係工業用，用於操縱設備和固定設備，或用於加工或傳遞零件或產品。關於機器人的操作條件的詳細資訊，請參閱產品規格說明。

所有 UR 機器人皆具備安全功能，這些功能是專為達成協同使用而設計的，機器人使用和人員可同時操作。安全功能設定必須設為由機器人應用風險評估所確認的合適值。

由於本產品旨在搭配 UR OEM 控制器使用，因此無任何認證。為了使用 UR 安全功能，使用必須符合 EMC 規範。EMC 合規是 UR 安全功能有效性的基礎。

協同使用僅針對無危險的使用，即包括工具、工件、障礙物及其他機器在內的經過針對特定使用的風險評估確認的低風險的完整使用。

**警告**

未按預期用途使用 UR 機器人或 UR 產品，可能導致人員受傷、死亡和/或財產損失。請勿將 UR 機器人或產品用於下列任何預期外之用途和應用：

- 醫療用途，即和人類疾病、傷害或殘疾有關的用途，包括下列目的：
 - 康復
 - 評估
 - 補償或緩解
 - 診斷
 - 治療
 - 手術
 - 醫療保健
 - 為身障者提供義肢和其他輔助器材
 - 任何靠近患者的用途
- 移動、抬起或運送人員
- 任何需要符合特定衛生和/或衛生標準的應用，例如靠近或直接接觸食品、飲料、藥品和/或化妝品。
 - UR 關節潤滑油可能在空氣中(蒸氣)釋出或滴落。
- 任何偏離 UR 機器人或 UR 產品的預期用途、規格和認證之使用或任何應用。
- 禁止濫用，因為可能會導致死亡、受傷和/或財產損失

UNIVERSAL Robots 明確表示不對任何特定用途的適用性提供任何明示或暗示的保證。

**警告**

不得改裝機器人。請勿修改或變更 e-Series 端蓋。改裝可能會產生無法預期的危險。所有授權的拆卸和重新組裝應在 UR 服務中心進行，或由技術人員根據所有相關服務手冊的最新版本進行。

**警告**

關於機器人應用的觸及範圍、有效負載、操作扭矩和速度，如果未考量因這些因素而增加的風險，可能會導致人員傷亡。

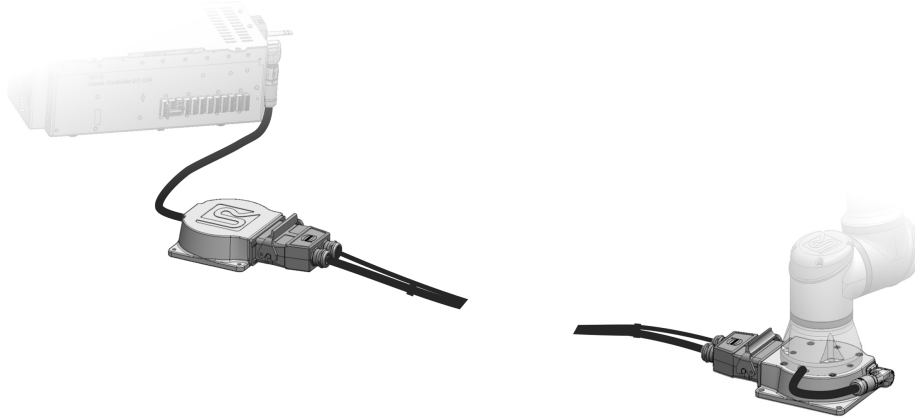
- 您的應用風險評估應包含與機器人、末端執行器和工件的觸及範圍、運動、有效負載和速度相關的風險。

2. 您的產品

產品

機器人底座連接 40 公尺線纜延長器是用於延長機器人和控制器之間電纜長度的配件。其中包含一條 40 公尺長的電纜(電源和通訊)和有源訊號放大器(一個在機器人端,另一個在控制器端),以在長距離下達成可靠效能。它專為 OEM 控制器設計,以在機器人和控制器之間需要更長間隔進行焊接時使用。

機器人底座連接 40 公尺線纜延長器和 UR3e、UR5e 和 UR7e 相容。



機器人底座連接 40 公尺線纜延長器由下列部件組成：

1. 40 公尺線纜延長器。
2. 機器人底座連接 40 公尺線纜延長器(附有機器人手臂安裝孔和連接器)。
3. 控制箱線纜延長器(無安裝孔,附有和控制箱連接的法蘭纜線)。
4. 用於安裝 UR3e 的螺絲組。關於規格和扭矩,請參閱「組裝」。
5. 用於安裝 UR5e 和 UR7e 的螺絲組。關於規格和扭矩,請參閱「組裝」。
6. 使用手冊

本手冊將介紹所有組件。如果您購買任一零件為一個組件,也應使用本手冊。

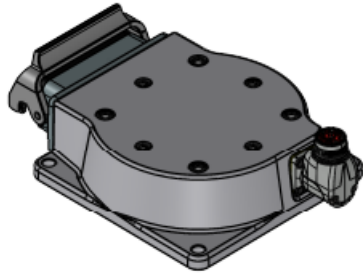
3. 技術規格

40 公尺電纜重量	14.7 kg。
電力使用(平均)	請參考特定機器人使用手冊。
最大平均功耗	請參考特定機器人使用手冊。
短路电流额定值(SCCR)	請參考特定機器人使用手冊。
材料	鋁
環境溫度範圍	0-50 °C

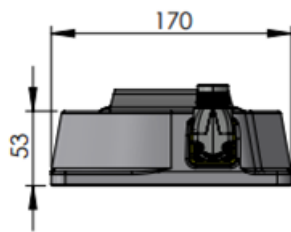
4. 底座延長器的尺寸

機器人底座
線纜延長器尺寸

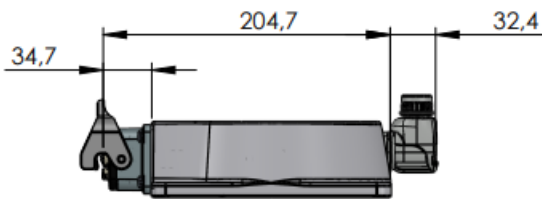
所有測量值均以 mm 為單位。



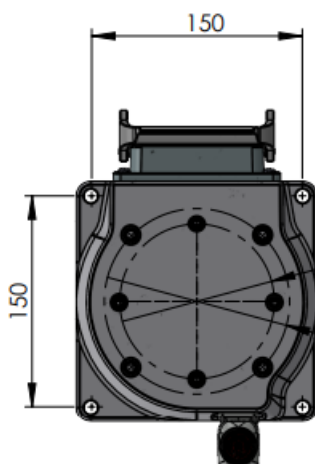
檢視圖 1:



檢視圖 2:

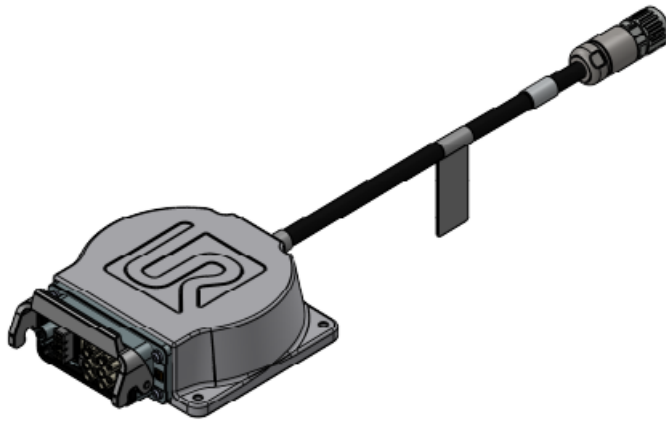


由上而下:

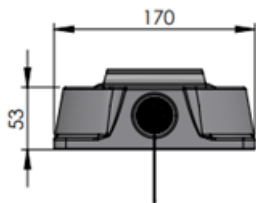


4. 底座延長器的尺寸

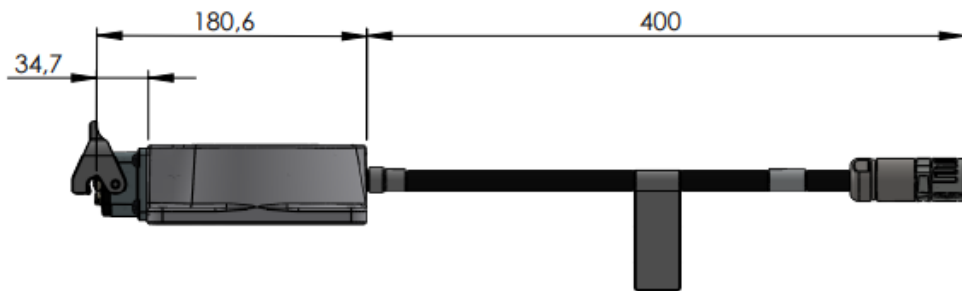
線纜延長器(控制箱側)的尺寸
 所有測量值均以 mm 為單位。



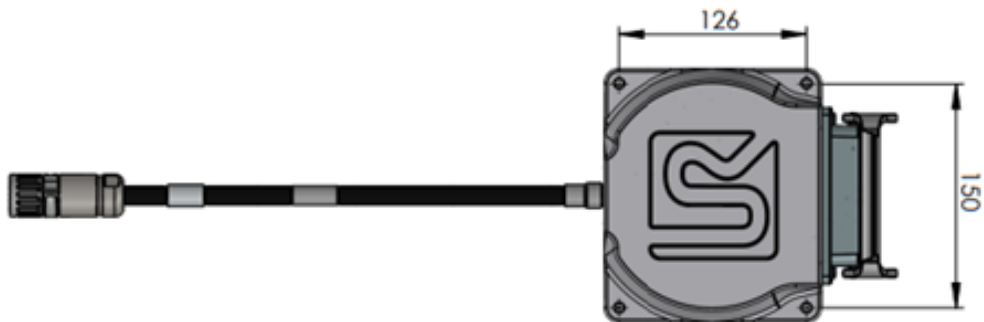
檢視圖 1:



檢視圖 2:



由上而下:



5. 安全

警告



注意

機器人底座連接 40 公尺線纜延長器只能搭配 UR3e、UR5e 和 UR7e 機器人手臂使用。



注意

機器人底座連接 40 公尺線纜延長器只能搭配 OEM 使用。控制箱



注意

本系統僅和 OEM 控制箱 5.5 或更高版本相容。



警告

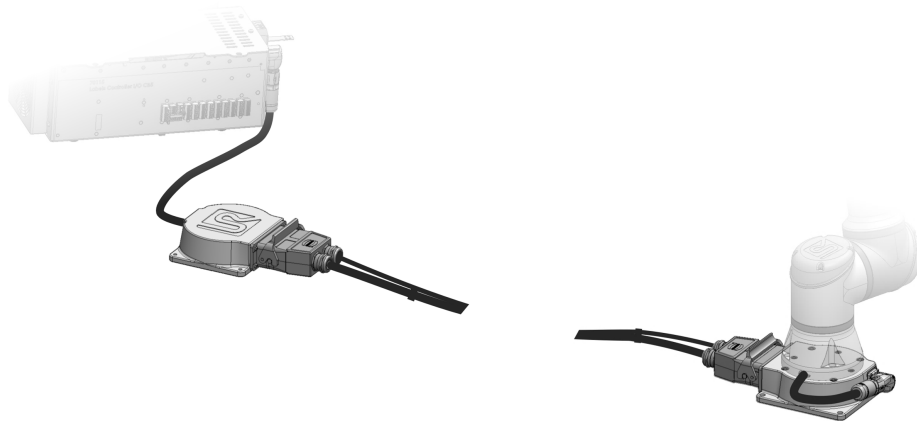
請勿將 40 公尺電纜延用於其他電纜選項。



警告

在拔除電纜前，必須先關閉機器人手臂的電源。

完成設定



6. 安全訊息類型

說明

安全資訊係用於強調重要資訊。閱讀所有訊息有助於確保安全，並且防止人員受傷或產品損壞。安全訊息類型的定義如下。



警告

指出危險情況，若不避免此情況，可能導致人員死亡或重傷。



警告：觸電

指出危險電氣情況，若不避免此情況，可能導致人員死亡或重傷。



警告：表面高溫

係指危險的高溫表面，接觸和非接觸接近可能導致人員受傷。



小心

指出危險情況，若不避免此情況，可能導致人員受傷。



接地

代表接地。



保護接地

係指保護性接地。



注意

指出設備有損壞的風險和/或需注意的資訊。



閱讀手冊

係指應在手冊中查閱的更詳細資訊。

7. 一般警告和提醒

說明

下列警告訊息將在後續章節中重複、解釋或詳細說明。



警告

未遵守下方列出的一般安全措施都可能導致受傷或死亡。

- 確認機械手臂和工具都正確並安全地安裝到位。
- 確認機器人應用時有足夠的空間來自由活動。
- 確認人員在機器人應用期間受到保護，包括運輸、安裝、調試、編寫程式/教學、操作和使用、拆卸和處置。
- 確認對機器人安全配置參數進行相應設定，可對人員(包括可能進入機器人使用範圍內的人員)達成保護。
- 如果機器人已損壞，請避免使用。
- 操作機器人時請避免穿寬鬆的衣服或佩戴珠寶。把頭髮綁起來。
- 請避免將手指放到控制箱內罩後面。
- 告知使用者可能存在的任何危險情況以及提供的保護措施，並說明任何保護限制和剩下的風險。
- 告知使用者緊急停止按鈕的位置，以及如何在緊急情況或異常情況下啟動緊急停止裝置。
- 警告人員不要在會接觸機器人的範圍內，包括機器人應用即將啟動時。
- 使用教導器時，請注意機器人的方向以了解運動方向。
- 遵守 ISO 10218-2 的要求。
- 確保依 ISO 13849 系列規定符合 EMC 要求。



警告

操作有鋒利邊緣和/或扭點的工具/末端執行器，可能導致人員受傷。

- 確認工具/末端執行器沒有尖銳的邊緣或扭點。
- 可能需要佩戴防護手套和/或護目鏡。



警告：表面高溫

在操作過程中，接觸機器人手臂和控制箱產生的熱度過久會導致不適，從而導致受傷。

- 機器人正在操作時或剛停止操作時，請勿操作或觸摸機器人。
- 在操作或觸摸機器人之前，請查看記錄畫面上的溫度。
- 關閉機器人電源後請等待一小時，讓機器人冷卻下來。

**小心**

在整合和操作之前未進行風險評估，可能會增加受傷的風險。

- 在操作前進行風險評估並降低風險。
- 如果風險評估已確定，請勿在機器人應用操作時進入機器人的移動範圍或觸摸機器人。安裝防護裝置。
- 閱讀風險評估資訊。

**小心**

將機器人和未經測試的外部機械裝置配合使用，或是在未經測試的應用中使用機器人，可能會增加人員受傷的風險。

- 請個別測試所有功能和機器人程式。
- 閱讀調試資訊。

**注意**

強磁場可損壞機器人。

- 不要將機器人一直暴露在永久性磁場。

**閱讀手冊**

請確認所有機械和電氣設備皆依照相關規範和警告進行安裝。

8. 整合與責任

說明

本手冊中的資訊不包含機器人應用的設計、安裝、整合和操作，也不包括可能影響機器人應用安全性的所有周邊設備。該機器人應用的設計和安裝需符合該機器人安裝所在國的相關標準和規範中確立的安全要求。

整合 UR 機器人的人員有責任確保遵守相關國家的適用法規，並充分降低機器人使用時的任何風險。這包括但不限於以下內容：

- 確保 EMC 合規
 - 對完整的機器人系統做一次風險評估
 - 若根據風險評估的要求，連接其他機器並採取額外防護措施
 - 在軟體中設定正確的安全設定
 - 確保不修改安全措施
 - 驗證機器人應用程式的設計、安裝和整合
 - 明確使用說明
 - 在機器人上標明集成商的標誌和聯絡資訊
 - 保留所有文件，包括應用程式風險評估、本手冊和其他相關文件
-

9. 組裝

說明

關於如何組裝機器人底座連接 40 公尺線纜延長器、OEM Control Box 和機器人手臂，請參見下方。



警告

請勿將 40 公尺電纜用於 UR 標準控制器，因為這會導致認證失效。



警告

請勿將 40 公尺電纜延用於其他電纜選項。



注意

組裝前請先鋪開電纜。

電纜一端有個標籤。將這端連接到控制箱線纜延長器。



警告

若要建立焊接解決方案，必須中斷機器人底座連接線纜延長器下方的電流。

固定手臂

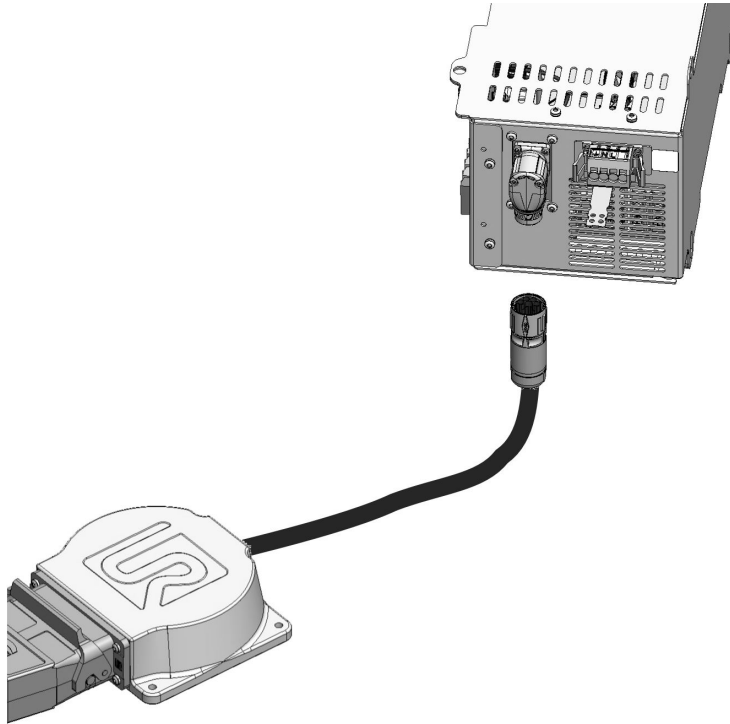
關於將機器人手臂固定到機器人底座線纜延長器的正確扭矩值，請參閱具體機器人使用手冊。

使用可用的螺絲來安裝機器人：

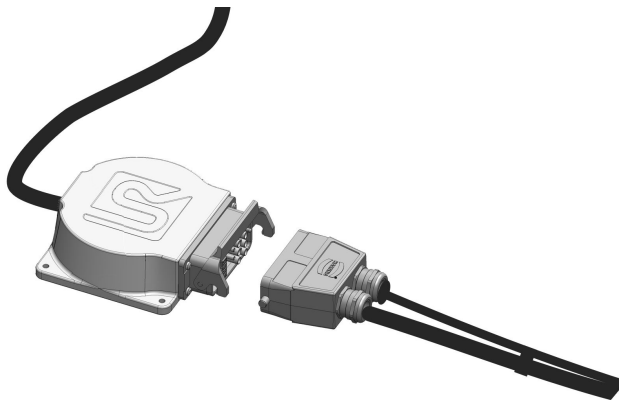
- UR3e: 4 個強度等級為 8.8 的 M6 x 30 mm 螺栓。將 M6 螺栓擰緊至 9 Nm 扭矩。
- UR5e: 4 個強度等級為 8.8 的 M8 x 30 mm 螺栓。將 M8 螺栓擰緊至 20 Nm 扭矩。
- UR7e: 4 個強度等級為 8.8 的 M8 x 30 mm 螺栓。將 M8 螺栓擰緊至 20 Nm 扭矩。
- 要使用的扭矩扳手必須符合下列規格，以確保正確擰緊。

將 40 公尺
電纜和
OEM
Control Box
配對

1. 將控制箱線纜延長器直接連接到 OEM Control Box。
 - a. 確保轉動線纜延長器(控制箱側)上的電纜法蘭, 將其和 OEM Control Box 上的連接器鎖定。

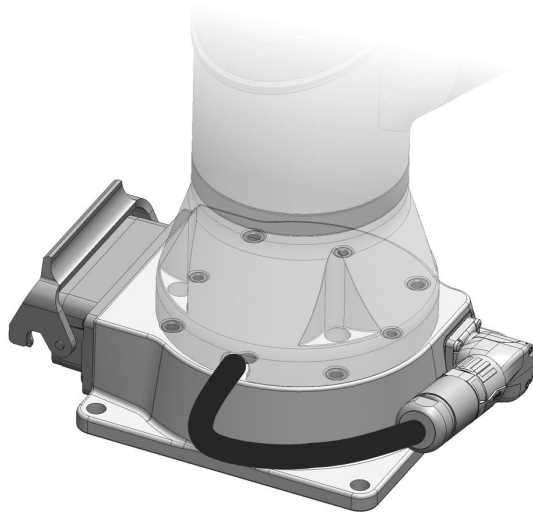


2. 將電纜連接到線纜延長器(控制箱側)。
 - a. 電纜一端有個標籤。這一端連到線纜延長器(控制箱側)以和 OEM Control Box 連接。

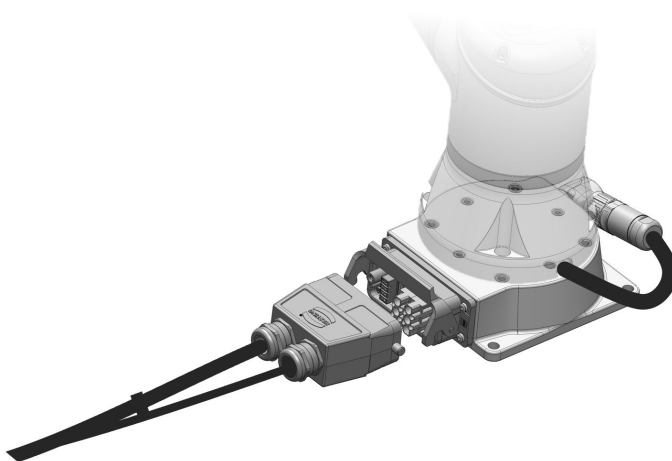


將 40 公尺配有
機器人
手臂的
電纜

1. 將機器人手臂固定在機器人底座線纜延長器。
 - a. 使用控制箱上的螺絲，將機器人手臂連接到機器人底座線纜延長器。
 - UR3e: 4 個強度等級為 8.8 的 M6 x 30 mm 螺栓。將 M6 螺栓擰緊至 9 Nm 扭矩。
 - UR5e: 4 個強度等級為 8.8 的 M8 x 30 mm 螺栓。將 M8 螺栓擰緊至 20 Nm 扭矩。
 - UR7e: 4 個強度等級為 8.8 的 M8 x 30 mm 螺栓。將 M8 螺栓擰緊至 20 Nm 扭矩。
2. 將機器人法蘭電纜連接到機器人底座線纜延長器上。



3. 將 40 公尺電纜連接到機器人底座線纜延長器。



組裝後操作 完成組裝後，在操作機器人組裝之前，還需執行一些其他操作。

請參閱機器人使用者手冊中的下列部分：

- 首次開機
 - 初次使用
 - 緊急事件
 - 運輸
-

10. 疑難排除

說明 在安裝機器人加上 40 公尺電纜時，有許多不同的故障排除方法。
如需進一步故障診斷，請參閱機器人使用手冊。

**C347A5
無遠端延長器** 若遇到此錯誤，機器人將無法透過電纜或線纜延長器偵測到完整安裝。
觸發此錯誤可能是由於兩個延長器間的電源或通訊電纜有誤。
檢查電纜是否有損壞，或連接器是否鬆脫。

**C262A17
關節通訊失敗** 當和機器人手臂的節點之間沒通訊時，將觸發此錯誤。
如果未連接機器人電纜，則會觸發此錯誤。
檢查電纜連接的不同位置。確認所有連接器都已正確連接並鎖定。
執行完整的重新啟動序列。
如果重新啟動失敗，並聯絡您當地的 **Universal Robots** 服務供應商取得協助。

**C746A0 ->
C746A3
溫度監控** 有四種和溫度監控有關的錯誤。
檢查線纜延長器是否過冷或過熱。
移動延長器，使其處於環境溫度範圍內。

**C746A7
無法識別電纜** 無法識別電纜。
檢查延長器之間的連接。
如果錯誤仍然存在，並聯絡您當地的 **Universal Robots** 服務供應商取得協助。

11. 風險評估

描述

需為應用進行風險評估。應用風險評估應由整合商負責進行。使用者也可以是整合商。

機器人是半成品機械，因此機器人應用的安全性取決於工具/末端執行器、障礙物和其他機器。整合的一方必須使用 ISO 12100 和 ISO 10218-2 中的標準來進行風險評估。技術規範 ISO/TS 15066 可以為協作應用提供額外的指導。風險評估應考量機器人整個使用年限中的所有任務，包括但不限於：

- 在機器人應用的設定和開發過程中教導機器人
- 故障診斷和維護
- 機器人應用的正常操作

風險評估必須在機器人應用第一次通電**之前**進行。風險評估是一個迭代過程。實際安裝機器人後，請認連接，然後完成整合。風險評估的一部分是確定安全配置設定，以及特定機器人應用所需的額外緊急停止和/或其他保護措施的必要性。

**安全配置
設定**

確認正確的安全配置設定，是開發機器人用途時格外重要的一部分。必須啟用並設定密碼保護，以防止未經授權存取安全配置。


警告

若未設定密碼保護，可能會因有意或無意變更組態設定，而導致人員受傷或死亡。

- 請務必設定密碼保護。
- 設定管理密碼的程式，如此一來只有了解變更影響的人才能存取。

有些安全功能是專為協作機器人的用途所設計。可透過安全配置設定進行。它們可用來解決應用風險評估中找到的風險。

下列設定限制了機器人，因此可能會影響機器人手臂、末端執行器和工件傳遞給人的能量。

- **力和功率限制**: 當機器人與操作員發生碰撞時，用於減輕機器人在移動方向上施加的夾緊力和壓力。
- **動量限制**: 用於機器人與操作員發生碰撞時，藉由降低機器人的速度，來減輕高暫態能量和衝擊力。
- **速度限制**: 用於確保速度小於配置的速度限制。

下列方向設定用於避免移動，並減少銳利邊緣和突起處處碰到人員。

- **關節、肘部和工具/末端執行器位置限制**: 用於降低與某些身體部位相關的風險：避免向頭部和頸部移動。
- **工具/末端執行器方向限制**: 用於降低與工具/末端執行器和工件的某些區域和功能相關的風險：藉由將尖銳的邊緣向內轉向機器人，避免尖銳的邊緣指向操人員。

**停止性能
相關風險**

某些安全功能是專為任何機器人應用而打造的。這些特徵可透過安全配置進行設定。它們用於解決與機器人應用停止性能相關的風險。

下列限制機器人停止時間和停止距離，以確保在達到配置的限制前停止。兩種設定都會自動影響機器人的速度，以確保不會超過限制。

- **停止時間限制**: 用於限制機器人的停止時間。
- **停止距離限制**: 用於限制機器人的停止距離。

如果使用上述任一項，則無需手動進行定期停止性能測試。機器人安全控制進行連續監控。

如果機器人安裝在無法合理消除危險或無法透過使用內建安全相關功能充分降低風險的機器人應用中(例如, 使用危險工具/末端執行器或危險流程), 則需要進行防護。



警告

未進行應用風險評估可能會增加風險。

- 務必對可預見的風險和合理可預見的濫用進行應用風險評估。
對於協作應用, 風險評估包括由於碰撞和合理可預見的濫用而導致的可預見風險。

風險評估應處理:

- 損害的嚴重程度
- 發生之可能性
- 避免危險情況的可能性

潛在危險

Universal Robots 指出下方列出的潛在重大危害, 以供整合商考量。特定機器人應用可能還存在其他重大危害。

- 工具/末端效應器或其連接器的銳角和尖點會刺傷皮膚。
- 附近障礙物的尖銳邊緣和尖端穿透皮膚。
- 接觸到而造成瘀傷。
- 因撞擊而造成扭傷或骨折。
- 因用於固定機器人手臂或工具的螺栓鬆動而導致的後果。
- 物品從工具/末端效應器掉落或飛出, 例如: 因夾持不佳或斷電。
- 錯誤理解由多個緊急停止按鈕控制的內容。
- 安全組態參數的設定不正確。
- 對安全配置參數進行未授權的變更而發生的錯誤設定。

12. 維護和維修

描述

任何維護工作、檢查和校準，都應按照本手冊中的所有安全說明，UR Service Manual和當地要求進行。

維修工作應由 **Universal Robots** 完成。只要遵守服務手冊，客戶指定的經過培訓的人員就可以進行維修工作。

維護安全

維護和維修之目的是確保系統依預期運作。
在機器人手臂或控制箱上工作時，必須遵守以下程序和警告。



警告

未遵守下方列出的任何安全措施都可能導致受傷。

- 拔掉控制箱下的主電源線以確保其完全斷電。斷開機器人手臂或控制箱連接的其他電源。採取必要的預防措施以避免其他人在維修期間重新接通系統電源。
- 重新開啟系統前請檢查接地連接。
- 拆分機器人手臂或控制箱時請遵守 ESD 法規。
- 避免水或粉塵進入機器人手臂或控制箱。



警告：觸電

在關閉控制箱電源後太快拆卸控制箱電源，可能會因電氣危險而受傷。

- 請避免拆卸控制箱內的電源，因為在控制箱關閉後，這些電源中可能會存在高電壓(高達 600 V)。

在進行故障排除、維護和維修作業後，請確保符合安全要求。遵守國家或地區的安全工作規定。也應測試和驗證所有安全功能設定是否正常運作。

13. 處置和環境

說明

Universal Robots 機器人必須按照適用的國家法律、法規和標準進行處置。這項工作由機器人之擁有者負責。

在 UR 機器人的製造過程中，按照歐盟 RoHS 指令 2011/65/EU 規定限制使用相關危險物質，以此對環境提供保護。如果機器人(機器人手臂、控制箱、教導器) 被送回丹麥 Universal Robots，則會由 Universal Robots A/S 安排處理。

在丹麥市場銷售的 UR 機器人的處置費，會由 Universal Robots A/S 預付給 DPA-system。對於適用歐盟 WEEE 指令 2012/19/EU 的國家，進口商必須向本國 WEEE 註冊機構登記。費用通常低於 1€ / 機器人。

您可以在此處找到國家註冊單位清單：<https://www.ewrn.org/national-registers>。
至此搜尋全球法規遵循：<https://www.universal-robots.com/download>。

14. 聲明和認證 (原文為英文)

EU Declaration of Incorporation (DOI) (in accordance with 2006/42/EC Annex II B) 原始说明的翻译	
Manufacturer:	Universal Robots A/S Energivej 51, DK-5260 Odense S Denmark
Person in the Community Authorized to Compile the Technical File:	David Brandt, Technology Officer, R&D Universal Robots A/S, Energivej 51, DK-5260 Odense S
Description and Identification of the Partly-Completed Machine(s):	
Product and Function:	Industrial robot multi-purpose, multi-axis manipulator with an OEM control box & with or without teach pendant (with or without 3PE). Function is determined by the completed machine (robot application or cell with end-effector, intended use and application program). Below cited documents and this declaration include: Effective October 2020: Teach Pendants with 3-Position Enabling (3PE TP) & standard Teach Pendants. Effective May 2021: UR10e specification improvement to 12.5kg maximum payload.
Model and Serial Number	e-Series robots with either AC or DC OEM controllers: UR3e OEM AC, UR5e OEM AC, UR7e OEM AC, UR10e OEM AC, UR12e OEM AC, UR16e OEM AC UR3e OEM DC, UR5e OEM DC, UR7e OEM DC, UR10e OEM DC, UR12e OEM DC, UR16e OEM DC Starting XY20215000000 and higher Factory Variantyear e-Series 3=UR3e, 5=UR5e, 7=UR7e, 0=UR10e, 1=UR12e, 2=UR10e (12kg payload), 6 = UR16e Sequential numbering, restarting at 0 each year
Incorporation:	Universal Robots e-Series OEM robots (UR3e, UR5e, UR10e and UR16e) shall only be put into service upon being integrated into a final complete machine (robot application or robot cell), which conforms with the provisions of the Machinery Directive and other applicable Directives.
It is declared that the above products fulfil, for what is supplied, the following directives as detailed below: When this partly completed machine is integrated and becomes a complete machine, the integrator is responsible for the completed machine fulfilling all applicable Directives, applying the CE mark and providing the Declaration of Conformity (DOC).	
I. Machinery Directive II. Low-voltage Directive 2014/35/EU	The following essential requirements have been fulfilled: 1.1.2, 1.1.3, 1.1.5, 1.2.4.3, 1.2.5, 1.2.6, 1.3.2, 1.3.4, 1.3.8.1, 1.3.9, 1.5.1, 1.5.5, 1.5.10, 1.7.2, 1.7.4, 4.1.2.3, 4.1.3, Annex VI. It is declared that the relevant technical documentation has been compiled in accordance with Part B of Annex VII of the Machinery Directive. Reference the LVD and the harmonized standards used below.
Reference to the harmonized standards used, as referred to in Article 7(2) of the MD & LV Directives and Article 6 of the EMC Directive: (I) EN ISO 13732-1:2008 as applicable, (I)(II) EN 60204-1:2018 as applicable, (II) EN 60664-1:2007, (II) EN 61140:2002/A1:2006	
Reference to other technical standards and technical specifications used: (I) ISO 9409-1:2004, (II) EN 60320-1:2021, IEC 61784-3:2010 [SIL2]	
The manufacturer, or his authorised representative, shall transmit relevant information about the partly completed machinery in response to a reasoned request by the national authorities. Approval of full quality assurance system by the notified body Bureau Veritas: ISO 9001 certificate #DK015892 and ISO 45001 certificate #DK015891.	

版權所有 © 2009-2025 Universal Robots A/S. 保留所有權利。

15. 聲明和認證

原始說明的翻譯

歐盟公司聲明 (DOI) (根據 2006/42/EC 附錄 IIB) 原始說明的翻譯	
製造商:	Universal Robots A/S Energivej 51, DK-5260 Odense S Denmark
獲得授權並得以編譯技術檔案的社群人員:	David Brandt, 技術長, R&D Universal Robots A/S, Energivej 51, DK-5260 Odense S
半成品機器的說明與識別:	
產品和功能:	工業機器人多功能多軸機械手, 附 OEM Control Box, 和附或未附教導器 (附 3PE 或未附 3PE)。功能由成品機器 (具備末端執行器、預期用途和應用程式的機器人應用或單元) 決定。 下列引用之文件和本聲明包含: 2020 年 10 月發行: 3 檔位啟用 (3PE TP) 教導器和標準教導器。 2021 年 5 月生效: UR10e 規格改善至 12.5kg 最大有效負載。
型號和序號	附有交流電型或直流電型 OEM 控制器的 e-Series 機器人: UR3e OEM AC, UR5e OEM AC, UR7e OEM AC, UR10e OEM AC, UR12e OEM AC, UR16e OEM AC UR3e OEM DC, UR5e OEM DC, UR7e OEM DC, UR10e OEM DC, UR12e OEM DC, UR16e OEM DC XY20215000000 及更高 工廠變體年份 e-Series 3 = UR3e, 5 = UR5e, 7 = UR7e, 0 = UR10e, 1 = UR12e, 2 = UR10e (12kg 有效負載), 6 = UR16e 連續編號, 每年從 0 重新開始
整合:	Universal Robots e-Series OEM 機器人 (UR3e、UR5e、UR10e 和 UR16e) 必須整合到符合機械指令和其他適用指令規定的最終完整機器 (機器人應用或機器人單元) 中後, 才能投入使用。
特此聲明, 上述供應的產品符合下列詳述之指令。在這台部分完整的機器整合而成為一台完整機器時後, 整合商須負責該成品機器符合所有適用之指令, 使用 CE 標誌, 並提供符合性聲明 (DOC)。	
I. 機械指令 II. 低電壓指令 2014/35/EU	已滿足下列基本要求: 1.1.2, 1.1.3, 1.1.5, 1.2.4.3, 1.2.5, 1.2.6, 1.3.2, 1.3.4, 1.3.8.1, 1.3.9, 1.5.1, 1.5.5, 1.5.10, 1.7.2, 1.7.4, 4.1.2.3, 4.1.3, 附錄 VI。特此聲明, 已根據機械指令附錄 VII 的 B 部分編制相關技術文檔。 參考 LVD 和使用之下列協調標準。
參考 MD 和 LV 指令第 7(2) 條和 EMC 指令第 6 條中提到的所使用之協調標準:	
(I) EN ISO 13732-1:2008 (若適用)、(I) (II) EN 60204-1:2018 (若適用)、(II) EN 60664-1:2007、(II) EN 61140:2002/A1:2006	
參考所引用的其他技術標準和技術規範:	
(I) ISO 9409-1:2004, (II) EN 60320-1:2021, IEC 61784-3:2010 [SIL2]	
製造商或其授權代表應根據國家/地區主管部門的合理要求, 傳送有關半成品機器的相關資訊。獲完整品質保證系統核准, 由認證機構 Bureau Veritas 公告: ISO 9001 證書 #DK015892 和 ISO 45001 證書 #DK015891。	

16. 認證

說明

第三方認證是自願的。不過，為了向機器人整合商提供最佳服務，Universal Robots 選擇在下列知名的偵測機構對我們的機器人進行了認證。
您可以在「證書」一章中找到所有證書的副本。

證書

	中國 RoHS	Universal Robots e-Series 符合中國控制電子資訊產品污染的 RoHS 管理方法。
---	---------	--

供應商 第三方 認證

	環境	如供應商所供，Universal Robots e-Series 機器人托運托盤符合丹麥生產木質包裝材料 ISMPM-15 的要求，並按照此方案進行標示。
---	----	---

製造商 測試認 證

	Universal Robots	連續對 Universal Robots e-Series 機器人進行了內部測試和生產線終端測試。 UR 測試過程需要不斷的檢查和改進。
--	------------------	---

根據歐盟 指令發布 的聲明

即使歐盟指令和歐洲有關，但歐洲以外的一些國家承認和/或要求歐盟聲明。歐洲指令可在官方首頁上找到：<http://eur-lex.europa.eu>。
根據《機械指令》，Universal Robots 的機器人是部分完成的機器，因此不會貼上 CE 之類的標誌。
您可以在「聲明和認證」一章中根據機械指令找到公司聲明 (DOI)。

17. 認證

中國 RoHS

Management Methods for Controlling Pollution
by Electronic Information Products
Product Declaration Table For Toxic or Hazardous Substances
表1 有毒有害物质或元素名称及含量标识格式



Product/Part Name 产品/部件名称	Toxic and Hazardous Substances and Elements 有毒有害物质或元素					
	铅 Lead (Pb)	汞 Mercury (Hg)	镉 Cadmium (Cd)	六价 Hexavalent Chromium (Cr+6)	多溴联苯 Polybrominated biphenyls (PBB)	多溴二苯醚 Polybrominated diphenyl ethers (PBDE)
UR Robots 机器人：基本系统 UR3 / UR5 / UR10 / UR3e / UR5e / UR10e UR16e / UR20 / UR30	X	O	X	O	X	X

O: Indicates that this toxic or hazardous substance contained in all of the homogeneous materials for this part is below the limit requirement in SJ/T11363-2006.
O: 表示该有毒有害物质在该部件所有均质材料中的含量均在SJ/T 11363-2006规定的限量要求以下。
X: Indicates that this toxic or hazardous substance contained in at least one of the homogeneous materials used for this part is above the limit requirement in SJ/T11363-2006.
X: 表示该有毒有害物质至少在该部件的某一均质材料中的含量超出SJ/T 11363-2006规定的限量要求。
(企业可在此处·根据实际情况对上表中打“X”的技术原因进行进一步说明。)

Items below are wear-out items and therefore can have useful lives less than environmental use period:
下列项目是损耗品,因而它们的有用环境寿命可能短于基本系统和可选项目的使用时间:
Drives, Gaskets, Probes, Filters, Pins, Cables, Stiffener, Interfaces
电子驱动器, 垫圈, 探针, 过滤器, 别针, 缆绳, 加强筋, 接口
Refer to product manual for detailed conditions of use.
详细使用情况请阅读产品手册。

Universal Robots encourages that all Electronic Information Products be recycled but does not assume responsibility or liability.
Universal Robots 鼓励回收再循环利用所有的电子信息产品,但 Universal Robots 不负任何责任或义务

To the maximum extent permitted by law, Customer shall be solely responsible for complying with, and shall otherwise assume all liabilities that may be imposed in connection with, any legal requirements adopted by any governmental authority related to the Management Methods for Controlling Pollution by Electronic Information Products (Ministry of Information Industry Order #39) of the Peoples Republic of China otherwise encouraging the recycle and use of electronic information products. Customer shall defend, indemnify and hold Universal Robots harmless from any damage, claim or liability relating thereto. At the time Customer desires to dispose of the Products, Customer shall refer to and comply with the specific waste management instructions and options set forth at www.universal-robots.com/about-universal-robots/social-responsibility and www.teradyne.com/company/corporate-social-responsibility, as the same may be amended by Teradyne or Universal Robots.

軟體名稱: PolyScope 5
軟體版本: 3.14
文件版本: 20.10.71

18. 索引

R

risk assessment 20

S

Safety Configuration 27

Safety instructions 29

Safety Settings 20

